

**SELLO DE COMPRESIÓN BG200 (Compression Seal)**  
**MERIK-BG200**



Código: DL-MERIK-BG200      Fecha: Agosto-15-2018      Hoja: 1 de 2

**Descripción**

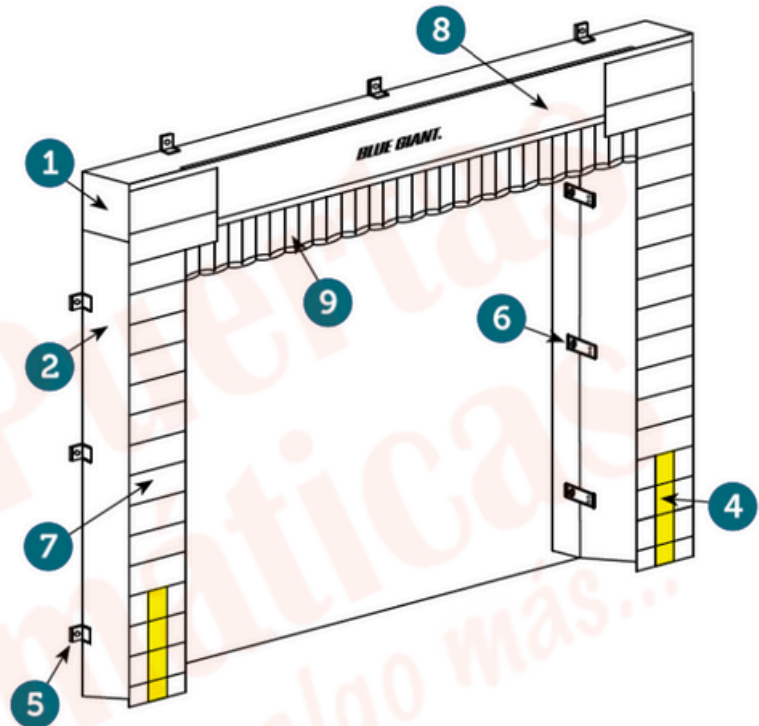
Diseñado para adaptarse a aperturas de puertas de 8'x10' (2438mm x 3048mm) el BG200 crea un sello hermético y de ahorro de energía que mantiene el área del andén de carga limpia y segura libre de contaminantes aéreos, insectos y condiciones meteorológicas mientras se lleva a cabo la carga y/o descarga. Es una solución recomendada cuando no se requiere acceso total a la parte posterior del remolque.

**DATOS TÉCNICOS**

PRODUCTO **SELLO DE COMPRESIÓN**

**ESPECIFICACIONES GENERALES**

Modelo	MERIK-BG200
Dimensiones	8' x 10' (2438mm x 3048mm)
Características estándar	10" de proyección
	Forro de vinil de uso pesado (22 Oz)
	Banda guía amarilla de 24"
	Diseño envolvente impermeable con barrera para vapores
	Orificios de liberación a la compresión
	Orificios de drenaje a la condensación
	99% espuma de memoria
	Herrajes de montaje galvanizado
Se recomienda una proyección máxima de 4"-6" de la cara frontal del sello para evitar la compresión y desgaste excesivo así como la presión indebida a la construcción.	



**ESPECIFICACIONES GENERALES (DOCK LEVELERS)**

Para obtener el máximo valor y rendimiento, el BG200 se puede construir a partir de nuestro vinil Premium de alta durabilidad (vea la tabla de materiales, pesos y colores disponibles).

**OPCIONES ADICIONALES**

- Almohadilla de cabezal de alta resistencia 18" para sellar remolques de hasta 13.5' de alto
- Pliegues de 4", 8" o 16" para adaptarse a los requerimientos del proyecto
- Cortina de PVC de 12" para permitir un sello más efectivo para remolques más bajos
- Madera tratada a presión
- Respaldo de acero

Nº	DESCRIPCIÓN
1	Almohadilla de cabezal
2	Almohadillas laterales
3	Tablero de madera, pino de primera(+)
4	Guías amarillas de 4"x24"
5	Soporte de ángulo
6	Soporte plano
7	Flaps / Pliegues*
8	Doble capa de tela para refuerzo*
9	12" Cortina de PVC de baja temperatura*

\* Algunos elementos mostrados pueden ser opcionales  
(+) No se muestra en el dibujo

SELECCIÓN DE TELA Y COLOR:	
Vinilo uso pesado de 22 Oz	
Vinilo uso pesado de 40 Oz	
Vinilo uso pesado 50 Oz	
Hypalon de alta resistencia de 16 Oz	
Hypalon de alta resistencia de 40 Oz	

APLICACIONES	AMBIENTES
✓ Plantas Industriales	✓ Exterior
✓ Bodegas	✓ Resistente al intemperie
✓ Almacenes	
✓ Andenes supermercados	

**CONTACTANOS:** **3315996541**