

RAMPA MECÁNICA SERIE A (Mechanical Dock Levelers) MERIK-BLUE GIANT MA

Hoja:

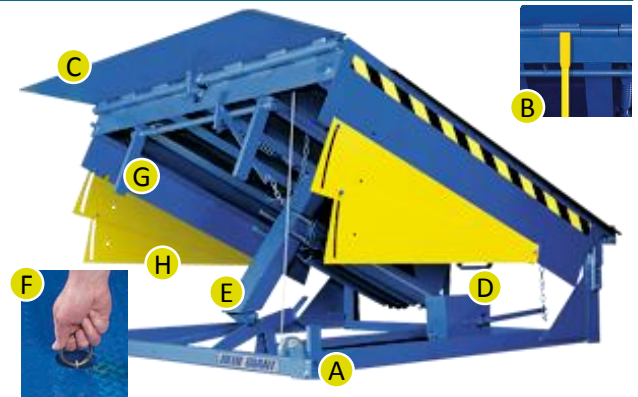
1 de 2

Descripción

La rampa niveladora Mecánica de andén Serie A, está construida por una estructura robusta de alta calidad y de operación confiable, plataforma superior de placa antiderrapante apoyada sobre Vigas-IPR de alta resistencia soldados en la parte inferior de la plataforma en puntos de impacto dinámico, lo que impide la deformación y extiende la vida del nivelador de muelle hasta un 40%. Capacidades de 30,000 a 50,000 libras, combina solidez y simplicidad de operación con versatilidad y desempeño resistente fácil de operar e ideal para condiciones de carga normal y prolongada, labio abatible de placa antiderrapante.

DATOS TÉCNICOS

PRODUCTO		RAMPA MECÁNICA DE ANDÉN	
ESPECIFICACIONES GENERALES			
Modelo	Mecánica Serie "A" (MA) Uso Rudo		
Placa de plataforma:	Antiderrapante ASTM A-576		
Estructura	Vigas -IPR 6"x4" (152mm x 101mm) ASTM A-36		
Nivelación:	<ul style="list-style-type: none"> • 12" (3048mm) arriba del nivel de andén • 12" (3048mm) debajo del nivel de andén 		
Labio estándar:	16" de largo (406 mm)		
Placa de labio:	Antiderrapante ASTM A-576		
Seguridad:	<ul style="list-style-type: none"> • Barra para sostener plataforma (mantenimiento) • Guardas laterales (protectores de pie) 		
Rango de nivelación:	<ul style="list-style-type: none"> • 12" (305mm) por encima del nivel de andén • 12" (305mm) por debajo del nivel de andén 		
Sistema de flotación:	Movimientos laterales hasta 4" (101mm) para compensar desniveles con el remolque.		
Capacidad de carga:	Dinámico	Nominal	
	12,000 Lb (5,443.11 Kg)	30,000 Lb (13,607.77 Kg)	
	14,000 Lb (6,350.29 Kg)	35,000 Lb (15,875.73 Kg)	
	16,000 Lb (7,257.48Kg)	40,000 Lb (18,143.69 Kg)	
	18,000 Lb (8,164.66 Kg)	45,000 Lb (20,411.66 Kg)	
	20,000 Lb (9,071.85 Kg)	50,000 Lb (22,679.62 Kg)	
Acabado:	Azul		
Componentes Estándar (Incluidos)	<ul style="list-style-type: none"> • 2 Bumpers estándar laminados modelo: BD411 (4.5"x 10"x 10") (114.3mm x 254mm x 254mm).* 		
Normatividad (ANSI): American National Standards Institute	<ul style="list-style-type: none"> • ANSI MH30.1- Industrial Loading Dock Boards (Ramps). • ANSI MH30.3- Vehicle Restraining Devices (Safety, Performance, and Testing) • ANSI MH29.1- Industrial Scissor Lifts. 		
Material de Montaje (Material no suministrado por Merik)	<ul style="list-style-type: none"> • Ángulo perimetral de 3" x 3" x 1/4"A-36 • Foso de concreto reforzado (f'c = 250 Kg/cm²) 		



Características

- A Marco completo:** Su diseño estructural proporciona soporte completo en la plataforma.
- B Barra de Seguridad:** Soporta la plataforma y labio para inspecciones, limpieza y mantenimiento bajo la rampa de manera segura.
- C Labio:** Se extiende y desciende de forma segura hasta contactar el remolque del camión
- D Freno de caja:** Sostiene la rampa de manera segura evitando accidentes y caídas igualando el movimiento del o andén con la suspensión del camión.
- E Resistentes resortes de elevación:** Tienen garantía de por vida.
- F Cadena ergonómica de elevación:** Requiere una fuerza mínima para desplegar la plataforma.
- G Patas de seguridad mecánicas contra caídas:** Limitan la caída libre de la plataforma.
- H Guarda pies telescópicos:** Protectores de seguridad para pies de acero, pintados en amarillo seguridad. (Opcionales, No incluidos).

Características y aplicaciones opcionales

- Traffic Lights Communication Package
- Semáforo*
- Labio de 18" (457mm) y de 20" (508mm) de largo.
- Pour-in Pan para facilitar las construcciones nuevas consultar con Merik.
- Bumpers*
- Sellos herméticos energéticos, caucho o cepillo.
- Refuerzo estructural para uso de montacargas de 3 ruedas. (consultar con Merik).
- Marco base de 23" de alto.

*Variedad de opciones disponibles (Ver catálogo).



RAMPA MECÁNICA SERIE A (Mechanical Dock Levelers) MERIK-BLUE GIANT MA

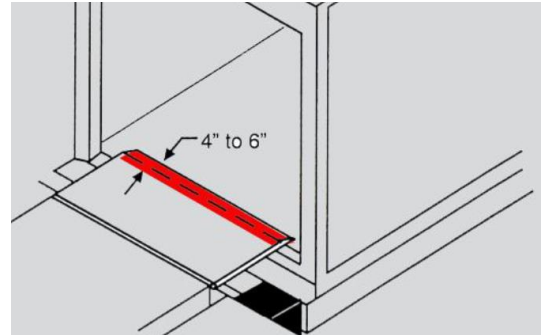
Hoja:

2 de 2

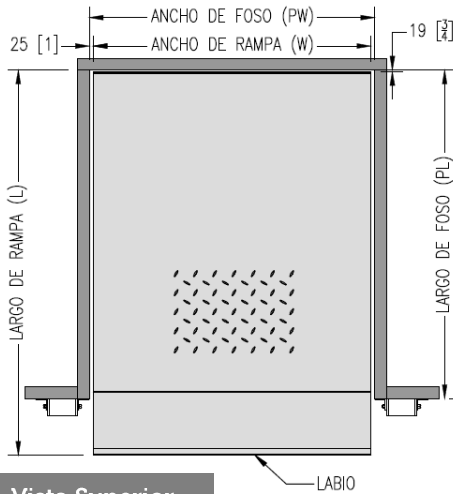
Detalles de Dimensiones

MODELO (Tamaño nominal)		DIMENSIONES DE PLATAFORMA				ESPECIFICACIONES DE FOSO				ALTURA DE ANDÉN	PROFUNDIDAD DE MARCO STD				PROFUNDIDAD DE FOSO STD			
		ANCHO		LONGITUD*		Ancho (PW)		Largo (PL)		DH	Frente		Posterior		Frente(PDF)		Posterior(PDR)	
Ft (pies)	mm	Pulg	mm	Pulg	mm	Pulg	mm	Pulg	mm	mm	Pulg	mm	Pulg	mm	Pulg	mm	Pulg	mm
6' x 6'	1829 x 1829	72"	1829	75 1/2"	1918	74"	1880	61 1/4"	1556	1200 - 1400	19 1/2"	495	19"	483	20"	508	19 1/2"	495
6' x 8'	1829 x 2438	72"	1829	99 1/2"	2527	74"	1880	85 1/4"	2165									
6' x 10'	1829 x 3048	72"	1829	123 1/2"	3137	74"	1880	109 1/4"	2775									
6'6" x 6'	1981 x 1829	78"	1981	75 1/2"	1918	80"	2032	61 1/4"	1556									
6'6" x 8'	1981 x 2438	78"	1981	99 1/2"	2527	80"	2032	85 1/4"	2165									
6'6" x 10'	1981 x 3048	78"	1981	123 1/2"	3137	80"	2032	109 1/4"	2775									
7' x 6'	2133 x 1829	83"	2101	75 1/2"	1918	85"	2159	61 1/4"	1556									
7' x 8'	2133 x 2438	83"	2101	99 1/2"	2527	85"	2159	85 1/4"	2165									
7' x 10'	2133 x 3048	83"	2101	123 1/2"	3137	85"	2159	109 1/4"	2775									

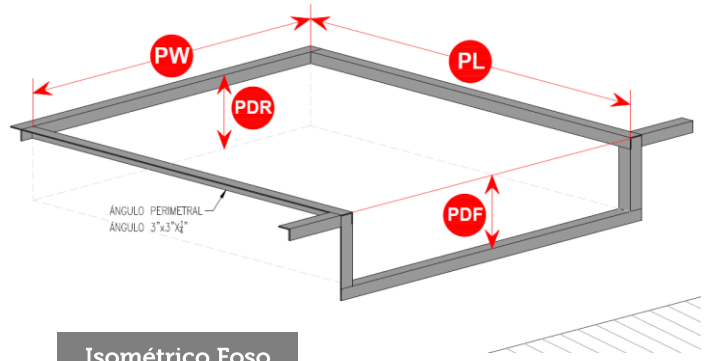
* Longitud de la plataforma incluye labio estándar de 16" (406mm).



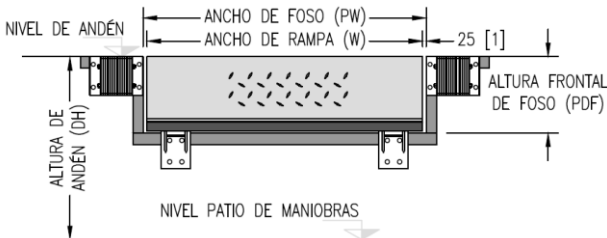
El labio de la rampa de andén necesita mantener un contacto de labio efectivo de 4" a 6" con la plataforma del camión.



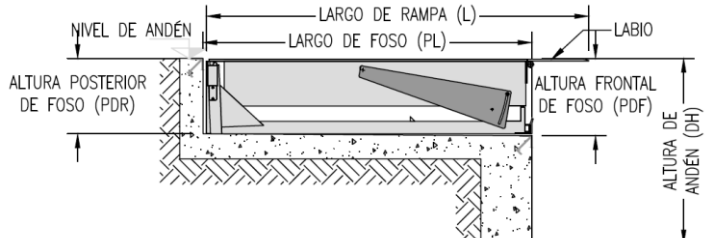
Vista Superior



Isométrico Foso



Vista Frontal



Vista Lateral