

## RAMPA HIDRÁULICA SERIE A (Hydraulic Dock Levelers) MERIK-BLUE GIANT HA

Hoja:

1 de 2

### Descripción

La rampa niveladora Hidráulica de andén Serie A es un sistema de alto rendimiento ideal para aplicaciones de uso rudo por su gran fuerza y durabilidad. De estructura robusta de alta calidad y confiabilidad en operación, plataforma superior de placa antiderrapante, para las capacidades de 30,000 a 80,000 Libras apoyada en la parte inferior por Vigas -IPR de 6"x4" soldadas a toda la plataforma, labio abatible de placa antiderrapante.

### DATOS TÉCNICOS

**PRODUCTO** RAMPA HIDRÁULICA DE ANDÉN

#### ESPECIFICACIONES GENERALES

Modelo	Hidráulica Serie "A" (HA) Uso Rudo	
Placa de plataforma:	Antiderrapante ASTM A-576	
Estructura	Vigas -IPR 6" x 4" (152mm x 101mm) ASTM A-36	
Nivelación:	<ul style="list-style-type: none"> <li>12" (3048mm) arriba del nivel de andén</li> <li>12" (3048mm) debajo del nivel de andén</li> </ul>	
Labio estándar:	16" de largo (406 mm)	
Placa de labio:	Antiderrapante ASTM A-576	
Seguridad:	<ul style="list-style-type: none"> <li>Bastón para detener rampa (mantenimiento)</li> <li>Guardas laterales (protectores de pie)</li> </ul>	
Capacidad de carga	Dinámico	Nominal
	12,000 Lb (5,443.11 Kg)	30,000 Lb (13,607.77 Kg)
	14,000 Lb (6,350.29 Kg)	35,000 Lb (15,875.73 Kg)
	16,000 Lb (7,257.48 Kg)	40,000 Lb (18,143.69 Kg)
	18,000 Lb (8,164.66 Kg)	45,000 Lb (20,411.66 Kg)
	20,000 Lb (9,071.85 Kg)	50,000 Lb (22,679.62 Kg)
	24,000 Lb (10,886.22 Kg)	60,000 Lb (27,215.549 Kg)
	32,000 Lb (14,514.95 Kg)	80,000 Lb (36,287.39 Kg)
Acabado:	Azul	

**Componentes Estándar (Incluidos)**

- 2 Bumpers estándar laminados modelo: BD411 (4.5" x 10" x 10") (114.3mm x 254mm x 254mm).\*
- Botonera estándar SP1 de hombre presencia de presión constante.

**Normatividad (ANSI):**

- ANSI MH30.1- Industrial Loading Dock Boards (Ramps).
- ANSI MH30.3- Vehicle Restraining Devices (Safety, Performance, and Testing)
- ANSI MH29.1- Industrial Scissor Lifts.

**Material de Montaje** (Material no suministrado por Merik)

- Ángulo perimetral de 3" x 3" x 1/4" A-36
- Foso de concreto reforzado (f'c = 250 Kg/cm<sup>2</sup>)

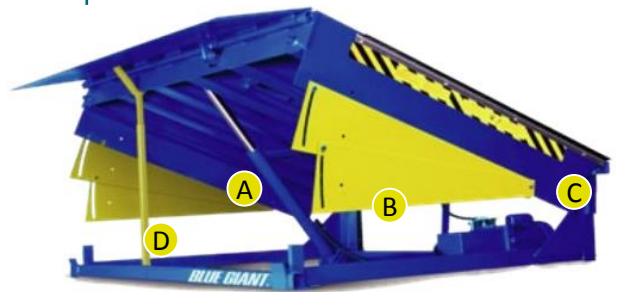
**Características eléctricas para motor** (Power Pack) (Opcional)

- 110V / Monofásico (1Ph) / 60 Hz.
- 220V / Monofásico (1Ph) / 60 Hz.
- 220V / Trifásico (3Ph) / 60 Hz.
- 440V / Trifásico (3Ph) / 60 Hz.

- Características y aplicaciones opcionales**
- Gancho retenedor (TL85, HVR303, SVR303)\*
  - Semáforo\*
  - Labio de 18" (457mm) y de 20" (508mm) de largo.
  - Operación de labio independiente
  - Pour-in Pan para facilitar las construcciones nuevas consultar con Merik.
  - Bumpers\*
  - Control Blue Genius (Ver catalogo)\*
  - Sellos herméticos energéticos, caucho o cepillo.
  - Aceite Biodegradable amigable con el medio ambiente (consultar con Merik).
  - Aceite ártico (rango de temperatura de -57° - 150°C) (consultar con Merik).
  - Refuerzo estructural para uso de montacargas de 3 ruedas. (consultar con Merik).
  - Marco base de 23" de alto.

### Características

- A** Pistón hidráulico que limita la caída libre de una rampa cargada dentro de 4" (102 mm).
- B** Protectores metálicos para pies de rango operativo completo, pintados de amarillo de seguridad según lo especificado por ANSI Z535.1.
- C** Faldones laterales con franjas diagonales de seguridad de alta visibilidad según normas OSHA alertan al personal cuando el nivelador se encuentra extendido sobre tránsito horizontal.
- D** Barra de seguridad que soporta la plataforma y el labio para facilitar mantenimiento e inspección debajo de la misma.



- Rango de inclinación de 12" (305mm) por encima y 12" (305mm) por debajo del nivel de andén.
- Sistema de flotación con movimientos laterales hasta 4" (101mm) para compensar desniveles con el remolque.
- Componentes eléctricos aprobados por UL / CSA.

\*Variedad de opciones disponibles (Ver catálogo).



## RAMPA HIDRÁULICA SERIE A (Hydraulic Dock Levelers) MERIK-BLUE GIANT HA

Hoja:

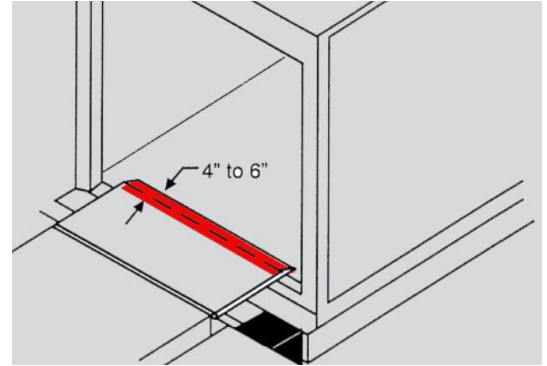
2 de 2

### Detalles de Dimensiones

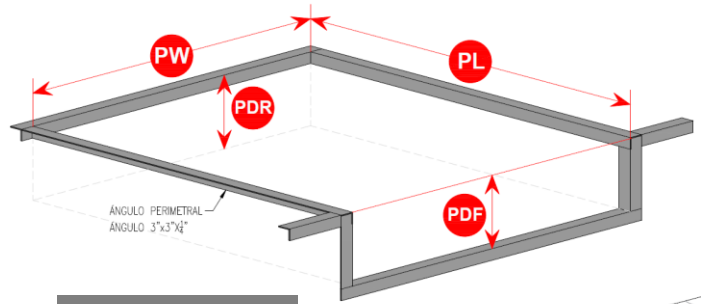
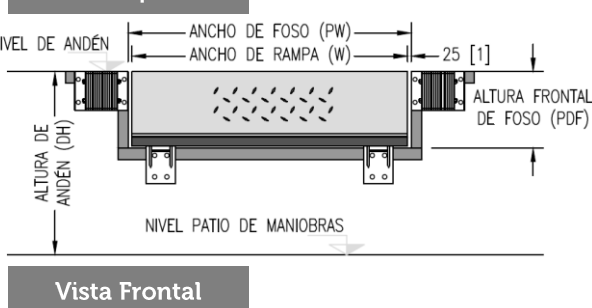
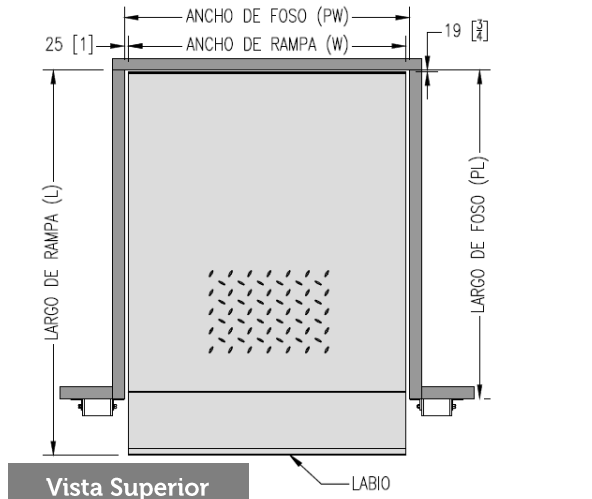
MODELO (Tamaño nominal)		DIMENSIONES DE PLATAFORMA				ESPECIFICACIONES DE FOSO				ALTURA DE ANDÉN	PROFUNDIDAD DE MARCO STD				PROFUNDIDAD DE FOSO STD			
		ANCHO		LONGITUD*		Ancho (PW)		Largo (PL)		DH	Frente		Posterior		Frente(PDF)		Posterior(PDR)	
Ft (pies)	mm	Pulg	mm	Pulg	mm	Pulg	mm	Pulg	mm	mm	Pulg	mm	Pulg	mm	Pulg	mm	Pulg	mm
6' x 6'	1829 x 1829	72"	1829	75 1/2"	1918	74"	1880	61 1/4"	1556	1200 - 1400	19 1/2"	495	19"	483	20"	508	19 1/2"	495
6' x 8'	1829 x 2438	72"	1829	99 1/2"	2527	74"	1880	85 1/4"	2165									
6' x 10'	1829 x 3048	72"	1829	123 1/2"	3137	74"	1880	109 1/4"	2775									
6' x 12'	1829 x 3658	72"	1829	147 1/2"	3747	74"	1880	133 1/4"	3385									
6' x 14' +	1829 x 4627	72"	1829	171 1/2"	4356	74"	1880	157 1/4"	3994									
6'6" x 6'	1981 x 1829	78"	1981	75 1/2"	1918	80"	2032	61 1/4"	1556									
6'6" x 8'	1981 x 2438	78"	1981	99 1/2"	2527	80"	2032	85 1/4"	2165									
6'6" x 10'	1981 x 3048	78"	1981	123 1/2"	3137	80"	2032	109 1/4"	2775									
6'6" x 12'	1981 x 3658	78"	1981	147 1/2"	3747	80"	2032	133 1/4"	3385									
6'6"x14'+	1981 x 4627	78"	1981	171 1/2"	4356	80"	2032	157 1/4"	3994									
7' x 6'	2133 x 1829	83"	2101	75 1/2"	1918	85"	2159	61 1/4"	1556									
7' x 8'	2133 x 2438	83"	2101	99 1/2"	2527	85"	2159	85 1/4"	2165									
7' x 10'	2133 x 3048	83"	2101	123 1/2"	3137	85"	2159	109 1/4"	2775									
7' x 12'	2133 x 3658	78"	2101	147 1/2"	3747	85"	2159	133 1/4"	3385									
7' x 14' +	2133 x 4627	78"	2101	171 1/2"	4356	85"	2159	157 1/4"	3994									

\* Longitud de la plataforma incluye labio estándar de 16" (406mm).

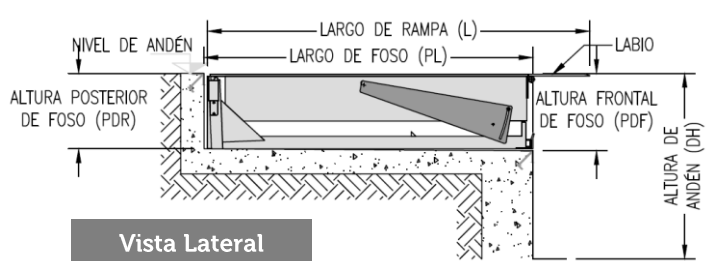
+ Consultar esta dimensión especial con Merik



El labio de la rampa de andén necesita mantener un contacto de labio efectivo de 4" a 6" con la plataforma del camión.



Isométrico Foso



Vista Lateral

