



Puertas Automáticas

y algo más...

PERFECTO PARA PUERTAS DE 2,5 M Y 250 KG DE PESO.

El ángulo de apertura puede ser de 120° MÁXIMO

Llave para liberación en caso de corte de energía.

Área de desaceleración para un funcionamiento más suave.

Varios modos de funcionamiento para adaptarse a diferentes escenarios de instalación.

Opción para batería de respaldo en caso de corte de energía.

CARACTERÍSTICAS TÉCNICAS

KPV250

APLICACIÓN RESIDENCIAL|COMERCIAL

VOLTAJE 127V-60HZ

MOTOR 24V/2.2A

FUERZA MÁX.DE EMPUJE 2500N

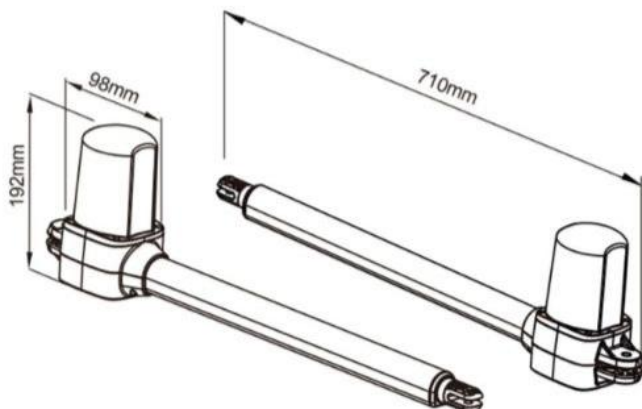
PESO MÁXIMO DE PUERTA 250KG

CICLOS CONTINUO

ACCIONAMIENTO 435 mm

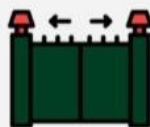
TAMAÑO MÁX. DE LA HOJA HASTA 2.5m

DIMENSIONES



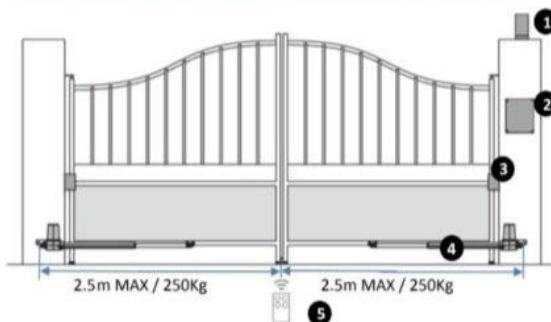
PIVUS 250

AUTOMATIZADOR ABATIBLE 24V



RESIDENCIAL

ESQUEMA DE INSTALACIÓN



- 1.- Luz destellante a 24V DC
- 2.- Central de comando
- 3.- Fotoceldas
- 4.- Brazo de apertura de puerta 24V DC
- 5.- Transmisor

SISTEMA DE DESBLOQUEO

