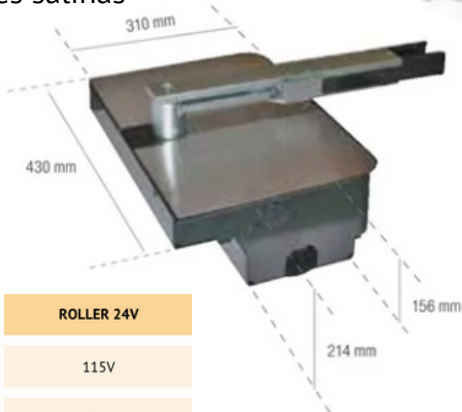
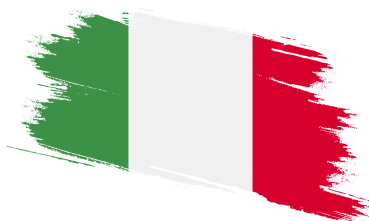


# OPERADOR ABATIBLE ENTERRADO ELECTROMECAÁNICO 115VAC/24VDC 3.5mts MARCA GENIUS.

## MOD. ROLLER 115V/ ROLLER 24V

PINTURA DE POLIESTER  
Adecuada para instalaciones  
incluso en instalaciones salinas



CARACTERÍSTICAS TÉCNICAS	ROLLER 110V	ROLLER 24V
ALIMENTACIÓN (VOLTS)	115V	115V
MOTOR ELÉCTRICO (VOLTS)	115V	24V
POTENCIA NOMINAL (W)	380	70
CORRIENTE (A)	1.7	3
CONDENSADOR (uF)	12.5	-
PAR MÁX. (Nm)	330	300
VELOCIDAD ANGULAR	6	6
TIEMPO APERTURA HOJA A 90° (s)	18(110°/180°)-10.5(140°)	18(110°/180°)-10.5(140°)
FRECUENCIA DE USO A 20°	S3 - 30%	CONTINUO
TEMP. DE FUNCIONAMIENTO (°C)	-20 +55	-20 +55
GRADO DE PROTECCIÓN	IP67	IP67
PESO KG	26.5	26.5

### MOTOR SUBTERRANEO PARA PUERTAS BATIENTES

- Hojas de hasta 3.5mts y hasta 500kg por hoja
- Sistema G-Way (tarjeta brain 15/brain 17)
- PROCODER de seguridad (tarjeta brain 15/brain 17)
- Desbloqueo con palanca y llave personalizada
- 3 etapas de reducción mecánica con tornillo sin fin de acero y corona árbol lento sinterizado
- Relentización durante apertura y cierre en ambas versiones
- Doble capa de pintura
- Kit de apertura 140° y 180°
- Topes mecánicos de detención hoja en apertura y cierre opcionales

MODELO	VERSIÓN	VOLTAJE	HOJA MAX.	USO
ROLLER 110V	IRREVERSIBLE	110V	3.5mts	RESIDENCIAL
ROLLER 24V	IRREVERSIBLE	24V	3.5mts	RESIDENCIAL