

SERIE LUX

AUTOMATISMO OLEODINÁMICO PARA CANCELAS BATIENTES



Puertas Automáticas
y algo más...



Abre el futuro



• **UN MODELO PARA CADA EXIGENCIA.**

→ Están disponibles diversas versiones: irreversible con mecanismo de bloqueo hidráulico (para el mantenimiento del cierre o del cierre y la apertura) y reversible (con uso de electrocerradura).

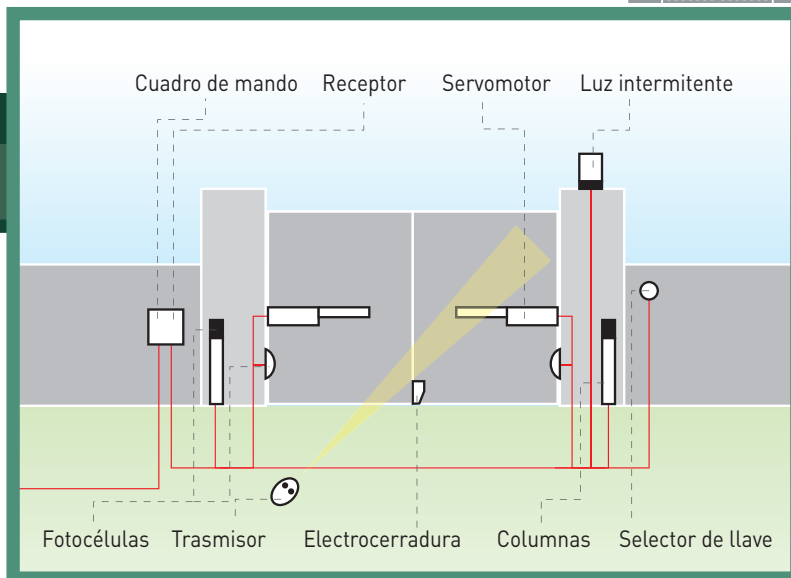
• **SEGURIDAD DE UTILIZACION.**

→ Seguridad antiplastamiento asegurada por dos válvulas by-pass regulables.

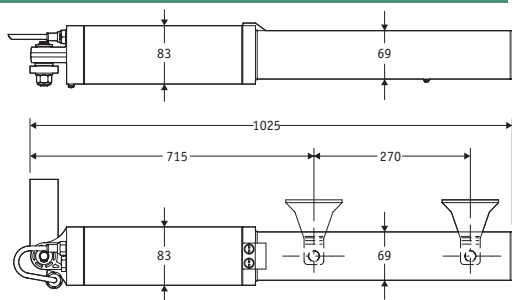
CODIGO	DESCRIPCION	TENSION	PESO HOJA	LONGITUD HOJA
P935009 00001	LUX	230 V	hasta 3000 N (~300 kg)	hasta 2 m
P935010 00001	LUX B	230 V	hasta 3000 N (~300 kg)	hasta 2 m
P935011 00001	LUX 2B	230 V	hasta 3000 N (~300 kg)	hasta 2 m
P935044 00001	LUX R	230 V	hasta 3000 N (~300 kg)	hasta 2 m
P935046 00002	LUX R2BSN2	230 V	hasta 3000 N (~300 kg)	hasta 2 m
P935046 00001	LUX R 2 B	230 V	hasta 3000 N (~300 kg)	hasta 2 m
P935049 00001	LUX L R	230 V	desde 3000 N (~300 kg)	hasta 4 m
P935012 00001	LUX L	230 V	hasta 5000 N (~500 kg)	hasta 4 m
P935013 00001	LUX G	230 V	hasta 8000 N (~800 kg)	hasta 5 m

CARACTERÍSTICAS TÉCNICAS

	LUX	LUX B	LUX 2B
UNIDAD DE CONTROL	ALCOR N (aconsejada)	ALCOR N (aconsejada)	ALCOR N (aconsejada)
SERVOMOTOR REVERSIBLE/IRREVERSIBLE	reversible	irreversible	irreversible
ALIMENTACIÓN	230 V~ ± 10%, 50 Hz monofásica	230 V~ ± 10%, 50 Hz monofásica	230 V~ ± 10%, 50 Hz monofásica
POTENCIA ABSORBIDA	250 W	250 W	250 W
PROTECCIÓN TÉRMICA	integrada	integrada	integrada
CARRERA ÚTIL VÁSTAGO	270 mm	270 mm	270 mm
VELOCIDAD VÁSTAGO	14 mm/s	14 mm/s	14 mm/s
TIEMPO DE APERTURA O CIERRE	17 s	17 s	17 s
DECELERACIÓN	-	-	-
REACCIÓN AL IMPACTO	embrague hidráulico	embrague hidráulico	embrague hidráulico
TIPO DE BLOQUEO	electrocerradura	hidráulico en fase de cierre	hidráulico en fase de apertura/cierre
MANIOBRA MANUAL	reversible	llave de desbloqueo	llave de desbloqueo
FRECUENCIA DE USO	uso muy intensivo	uso muy intensivo	uso muy intensivo
CONDICIONES ATM. LOCALES	de -10°C a + 60°C	de -10°C a + 60°C	de -10°C a + 60°C
GRADO DE PROTECCIÓN	IP57	IP57	IP57
PESO SERVOMOTOR	87 N (~8,7 kg)	87 N (~8,7 kg)	87 N (~8,7 kg)
DIMENSIONES	véase el plano	véase el plano	véase el plano
	LUX R2BSN2	LUX L	LUX G
UNIDAD DE CONTROL	ALCOR N (aconsejada)	ALCOR N (aconsejada)	ALCOR N (aconsejada)
SERVOMOTOR REVERSIBLE/IRREVERSIBLE	irreversible	reversible	reversible
ALIMENTACIÓN	230 V~ ± 10%, 50 Hz monofásica	230 V~ ± 10%, 50 Hz monofásica	230 V~ ± 10%, 50 Hz monofásica
POTENCIA ABSORBIDA	250 W	250 W	250 W
PROTECCIÓN TÉRMICA	integrada	integrada	integrada
CARRERA ÚTIL VÁSTAGO	250 mm	270 mm	390 mm
VELOCIDAD VÁSTAGO	14 mm/s	8,3 mm/s	8,3 mm/s
TIEMPO DE APERTURA O CIERRE	16 s + tiempo decel.	34 s	50 s
DECELERACIÓN	en fase de cierre	-	-
REACCIÓN AL IMPACTO	embrague hidráulico	embrague hidráulico	embrague hidráulico
TIPO DE BLOQUEO	hidráulico en fase de apertura/cierre	electrocerradura	electrocerradura
MANIOBRA MANUAL	llave de desbloqueo	reversible	reversible
FRECUENCIA DE USO	uso muy intensivo	uso muy intensivo	uso muy intensivo
CONDICIONES ATM. LOCALES	de -10°C a + 60°C	de -10°C a + 60°C	de -10°C a + 60°C
GRADO DE PROTECCIÓN	IP57	IP57	IP57
PESO SERVOMOTOR	87 N (~8,7 kg)	87 N (~8,7 kg)	112 N (~11,2 kg)
DIMENSIONES	véase el plano	véase el plano	véase el plano



DIMENSIONES



	L1	CU	L2
LUX / LUX B / LUX 2B / LUX MB / LUX L	715	270	1025
LUX G / LUX FC 2B	850	390	1300
LUX R2BSN2	710	250	1050

ACCESORIOS



D113706 00002 - ALCOR N

• Cuadro ideal para uno o dos motores de hasta 230V/0,5 HP de tipo batiente. • Facilidad de cableado gracias a los tableros de bornes extraíbles.

• Seguridad gracias a la función de AUTODIAGNOSTICO con LEDs para la detección de las averías. • Provisto de receptor bicanal incorporado y gestión peatonal. • Programación renovada con las funciones de: mantenimiento del bloqueo de cierre, lógica de 3/4 pasos, cierre peatonal, abre/cierra separados. • Comodidad de utilización en sistemas anteriores gracias a la total compatibilidad con ALCOR SD.



D113693 00003 - RIGEL 5

• Cuadro universal para uno o dos motores de 600W/230V (máx. 600+600W). • Facilidad de cableado también para conexiones centralizadas

gracias a los tableros de bornes extraíbles y a la función de AUTODIAGNOSTICO. • Seguridad gracias al control del frenado y del par de los motores. • Provisto de receptor extraíble de 2 canales, predispuesto para el acoplamiento rápido de receptores con mayor capacidad y funciones avanzadas. • Control total de la programación mediante display digital y tres simples botones.



P111408 - SCS WIE

Tarjeta para conectar directamente accesorios Wiegand (tipo SELETTO, COMPAS SLIM, etc.) a las unidades de control QSC D MA, LIBRA C MA, LIBRA C MV, LIBRA C LX, VENERE D, LEO D MA, LEO MV, RIGEL 5 y ALTAIR P.



P111376 - SCS 1

Tarjeta conexión serial para QSC D MA, LIBRA C MA, LIBRA C MV, LIBRA C LX, VENERE D, LEO D MA, LEO MV, RIGEL 5 y ALTAIR P.



D113050 - SPL

Tarjeta de precalentamiento para 1 ó 2 operadores mod. LUX, SUB, ORO, P4,5-P7, BERMA y E5. Con este accesorio, el automatismo es capaz de funcionar a temperaturas muy bajas.



D111704 - SSR5

Tarjeta semáforo y precalentamiento para cuadro de mandos mod. RIGEL 5. Con este accesorio, el automatismo puede funcionar a -20°.



D111013 - ME

Tarjeta electrocerradura de 12 V c.a.



D121017 - ECB Izquierda

Electrocerradura horizontal izquierda, 12 V. Disponibles, también, las versiones derecha y vertical.



P123001 00001 - EBP

Electrocerradura de 230 V c.a. con resistencia de tope nula. Disponibles, también, las versiones de 50 mm, 75 mm y de 24 V.



D730178 - PLE

Placa de anclaje para soldar las fijaciones a los pilares de mampostería.



D610180 - CLS

Llave de desbloqueo para modelo LUX B, ORO, SUB, PHOBOS N y PHOBOS N BT (lotes de 10 unidades).

Para la composición del equipo y para las condiciones de instalación, es preciso observar las normas vigentes en el país de instalación. los datos citados son indicativos, por tanto, no vinculantes. BFT se reserva la posibilidad de aportar modificaciones sin ningún preaviso.