

# ICARO MA

AUTOMATISMO ELECTROMECAÁNICO PARA CANCELAS CORREDERAS



Abre el futuro



• **TECNOLOGIA INTELIGENTE.**

- Radiorreceptor rolling code bicanal incorporado con predisposición al acoplamiento del segundo receptor.
- Unidad de control con funciones de autoaprendizaje y autodiagnóstico de los parámetros: freno, par, antiplastamiento.
- Unidad de control compatible con el protocolo EELink.

caso de contacto, el automatismo invierte el movimiento impidiendo daños a personas y cosas.

• **INSTALACION MAS SIMPLE.**

- Unidad de control incorporada con accesibilidad facilitada gracias a la posición frontal.
- Unidad de control con programación mediante display LCD.



• **SEGURIDAD DE UTILIZACION.**

- Gracias al sistema antiplastamiento, en

CODIGO	DESCRIPCION	TENSION	PESO HOJA
P925180 00006	ICARO MA	230 V	hasta 20000 N (~2000 kg)

## CARACTERÍSTICAS TÉCNICAS

### ICARO MA

UNIDAD DE CONTROL	LEO D MA (incorporada)
SERVOMOTOR REVERSIBLE/IRREVERSIBLE	irreversible
ALIMENTACIÓN	230 V- ± 10%, 50 Hz monofásica
POTENCIA ABSORBIDA	750 W
PROTECCIÓN TÉRMICA	integrada
VELOCIDAD HOJA	9 m/min
REVOLUCIONES DE SALIDA	37 min
MÓDULO PIÑÓN	4 (18 dientes)
REACCIÓN AL IMPACTO	embrague electrónico con encoder
TIPO DE FIN DE CARRERA	electromecánico o inductivo
MANIOBRA MANUAL	desbloqueo mecánico con manecilla
FRECUENCIA DE USO	uso muy intensivo
CONDICIONES ATM. LOCALES	de -15°C a + 60°C
GRADO DE PROTECCIÓN	IP24
PESO SERVOMOTOR	250 N (~25 kg)
DIMENSIONES	véase el plano

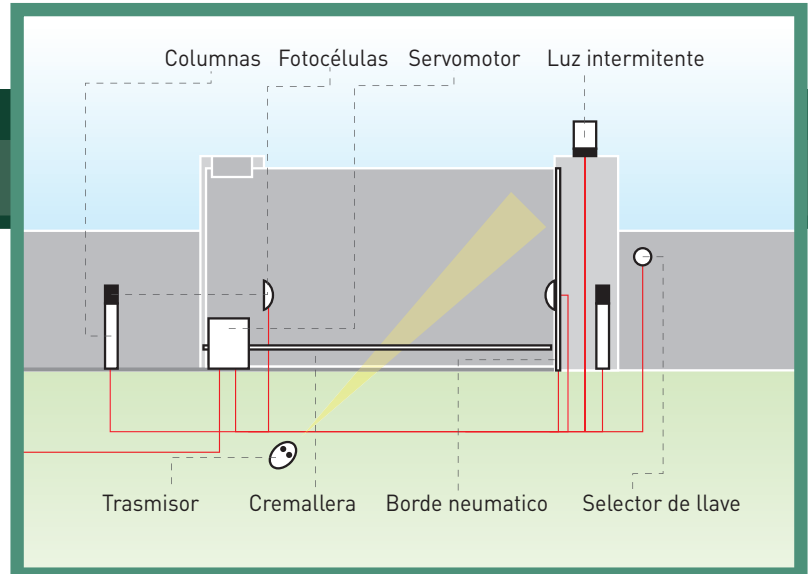
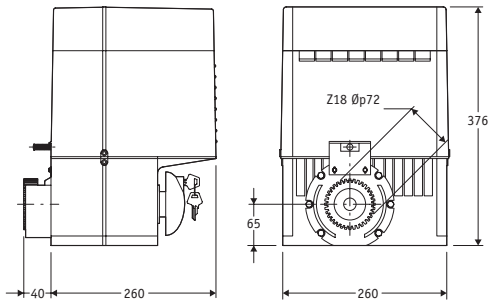


**Puertas Automáticas**  
y algo más...

USO COLECTIVO Y INDUSTRIAL



### DIMENSIONES



### ACCESORIOS



#### P111408 - SCS WIE

Tarjeta para conectar directamente accesorios Wiegand (tipo SELETTO, COMPAS SLIM, etc.) a las unidades de control QSC D MA, LIBRA C MA, LIBRA C MV, LIBRA C LX, VENERE D, LEO D MA, LEO MV, RIGEL 5 y ALTAIR P.



#### P111376 - SCS 1

Tarjeta conexión serial para QSC D MA, LIBRA C MA, LIBRA C MV, LIBRA C LX, VENERE D, LEO D MA, LEO MV, RIGEL 5 y ALTAIR P.



#### D571054 - CFZ

Cremallera de acero 22x22 módulo 4 galvanizada. Piezas de 2 m, en lotes de 10 m.



#### D571053 - CVZ

Cremallera de acero 30x12 módulo 4 galvanizada, perforada, con soporte. Piezas de 1 m, en lotes de 10 m.



#### N999320 - CVZ-S

Cremallera de acero 30x8 módulo 4 galvanizada, agujereada, con soporte. Piezas de 1 m, en lotes de 10 m.



#### N190039 - CSP 10

Perfil para barra sensible pasiva, longitud: 1000 mm.



#### N190040 - CSP 20

Perfil para barra sensible pasiva, longitud: 2000 mm.



#### N190041 - CSP 25

Perfil para barra sensible pasiva, longitud: 2500 mm.



#### N999156 - SFI

Lote con sistema de fijación.



#### D531548 - KI

Llave de desbloqueo en bruto para ICARO, URANO BT, IGEA, IGEA BT.

Para la composición del equipo y para las condiciones de instalación, es preciso observar las normas vigentes en el país de instalación. los datos citados son indicativos, por tanto, no vinculantes. BFT se reserva la posibilidad de aportar modificaciones sin ningún preaviso.