



GANCHO RETENEDOR HIDRAULICO (Hydraulic Vehicle Restraint StrongArm) MERIK-BG-TL85

Código: DL-MERIK-BG-MTL85

Fecha: Septiembre-21-2018

Hoja:

1 de 2

Descripción

El retenedor de camiones hidráulico Merik-BG-TL85 StrongArm™ mantiene las operaciones del andén seguras durante la carga y descarga.

Los camiones y remolques se mantienen firmemente asegurados en su lugar gracias al brazo de restricción, una fuerza de restricción de 32,000Lb (14,545Kg) evita la separación accidental del camión con respecto al andén durante el proceso de carga y/o descarga.

El TL85 se puede dejar enganchado durante la noche para evitar un posible robo del remolque.

DATOS TÉCNICOS

PRODUCTO RETENEDOR HIDRÁULICO TL85

ESPECIFICACIONES GENERALES

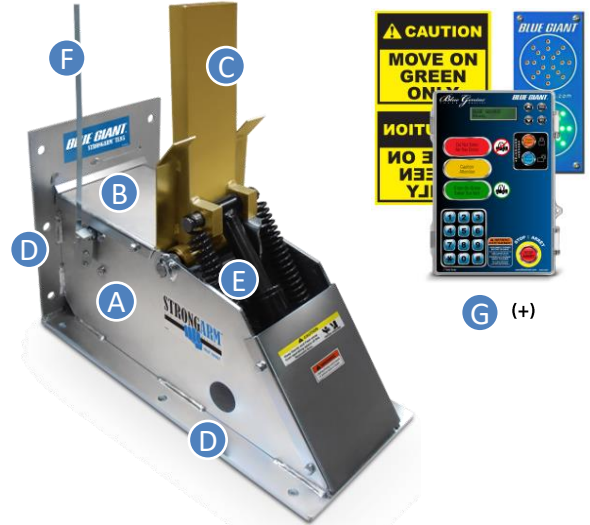
Modelo	TL85
Rango de retención	<ul style="list-style-type: none"> Vertical de 12" a 26" (305mm a 660mm) Horizontal de 12" (305mm)
Operación sin impacto	<ul style="list-style-type: none"> Las barras ICC del camión se aseguran a través de un enganche pasivo, lo que crea menos desgaste en los componentes, se reduce el mantenimiento. El interruptor de presión automático interno mantiene el brazo en la posición de bloqueo mientras está en funcionamiento Compatible con suspensión de aire. La tecnología de fijación VersaLock™ permite que el brazo de sujeción asegure en cualquier ángulo entre 45° y 90°. Perfecto una gran variedad de configuraciones de camiones, incluidas aquellas con barras ICC dobladas o dañadas. Si un obstáculo impide que el brazo de restricción se asegure, el brazo lo quitará.
Instalación versátil	<ul style="list-style-type: none"> También está disponible con un paquete de alimentación autónomo, para adaptarse a las condiciones del sitio. Puede ser montado en la pared o en el suelo.
Controles táctiles inteligentes	<ul style="list-style-type: none"> Las características del panel de control táctil Blue Genius™ Gold Series II incluyen una pantalla de menú LCD, botones de función y un teclado de superficie plana con sensores táctiles exclusivos. Las luces LED interiores y exteriores mantienen informados a los conductores y al personal de almacén sobre las condiciones de seguridad. La alarma audible incorporada en el panel de control alerta al encargado de la estación de servicio de condiciones potencialmente inseguras, como barras ICC rotas o faltantes. Los botones táctiles audibles y el teclado brindan retroalimentación de sonido instantáneo a la entrada del usuario.

Aplicaciones

- | | |
|---|---|
| <ul style="list-style-type: none"> ✓ Plantas Industriales ✓ Bodegas ✓ Almacenes ✓ Andenes Supermercados | <ul style="list-style-type: none"> ✓ Centros de gestión de cargamento de alto volumen ✓ Lugares que sirven a una variedad de configuraciones de camión ✓ Centros de distribución (CEDIS) |
|---|---|

Normatividad (ANSI):
American National Standards Institute

- ANSI MH30.3 - Dispositivos de restricción de vehículos (seguridad, rendimiento y Pruebas).



CARACTERÍSTICAS ESTANDAR

- | | |
|---|--|
| A | Construido para durar. La carcasa de acero con revestimiento de zinc dicromado acabado trivalente de doble acabado protege los componentes internos del daño por colisión, la corrosión y la oxidación. |
| B | Perfil de la carcasa. 11 5/8" (295mm) grado alto y cumple con las normas de NHTSA. |
| C | Brazo de barrera de alta visibilidad. Brazo mecánico asegura barras ICC de 12" a 26" (305mm a 660mm) de grado alto. |
| D | Preparación de ensamble para montar en pared o piso: Soporte enmarcado con placa posterior de 12" (305mm). |
| E | Tecnología de seguridad PosiLock™. Retiene una amplia gama de barras ICC de camión entrantes al andén. |
| F | Sensor de proximidad sin mantenimiento. Detecta con precisión la posición de la barra ICC y confirma la posición del brazo de restricción a través del sistema de comunicación con luces LED. |
| G | Blue Genius™ Gold Series II. Panel de control táctil con paquete de comunicación de luces avanzado, alarma audible, botones táctiles, y señales de advertencia del conductor que permiten un funcionamiento seguro y eficiente del TL85. |

Muchas partes pueden ser intercambiables con modelos similares.

(+) Los objetos no están a escala.





**GANCHO RETENEDOR HIDRAULICO (Hydraulic Vehicle Restraint StrongArm)
MERIK-BG-TL85**

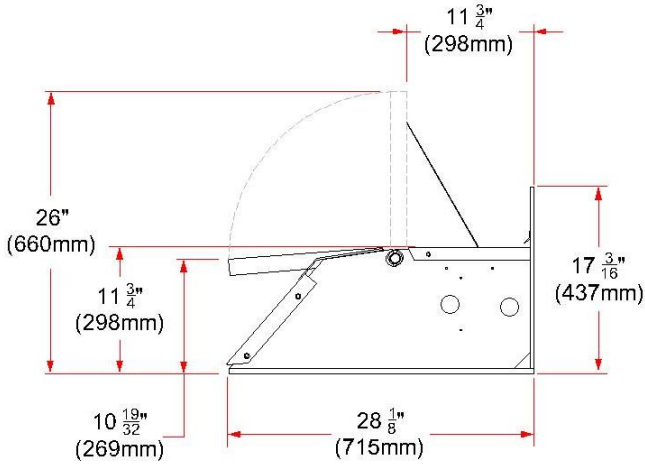
Código: DL-MERIK-BG-MTL85

Fecha: Septiembre-21-2018

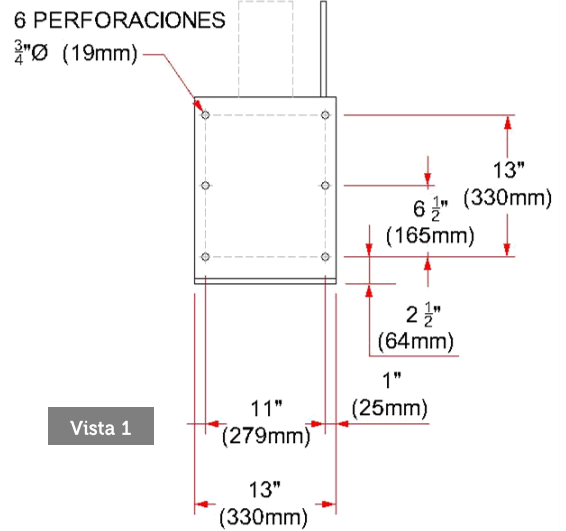
Hoja:

1 de 2

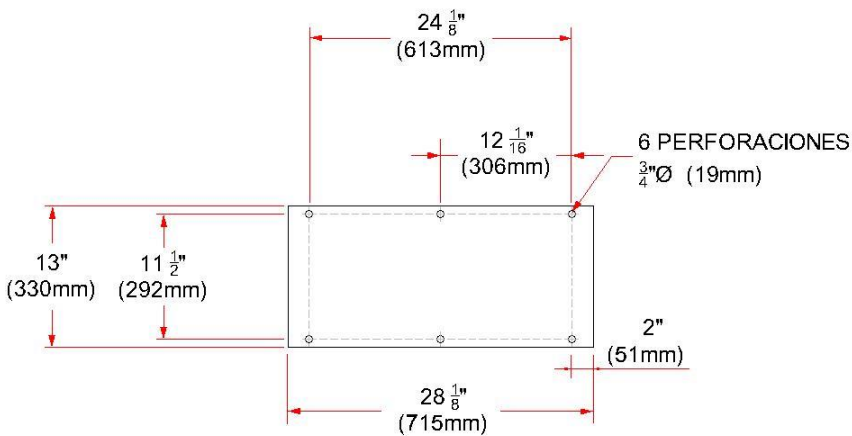
DIMENSIONES



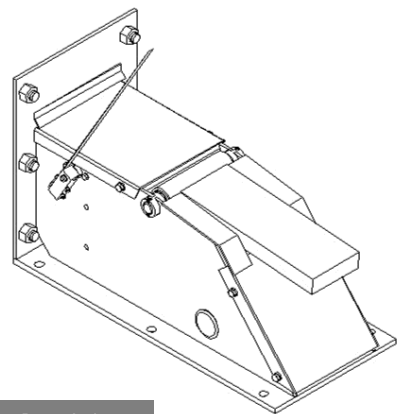
Vista Lateral



Vista 1



Vista 2



Isométrico

©Copyright Merik 2018