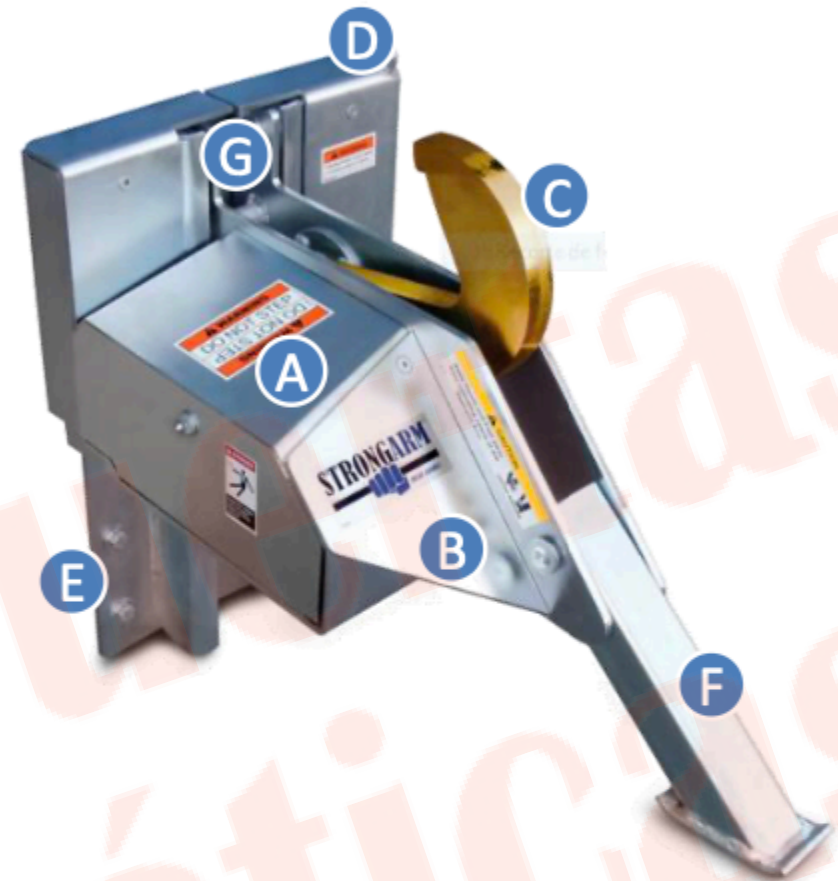


Descripción

El retenedor de vehículo eléctrico montado en pared HVR303 StrongArm™ asegurar un remolque al muelle de carga mediante un diseño de gancho electromecánico. Fácil de instalar y ecológico, el HVR303 combina ingeniería de avanzada, capacidad de retención positiva, y controles táctiles sofisticados para hacer su muelle de carga más seguro que nunca antes.

DATOS TÉCNICOS
PRODUCTO GANCHO RETENEDOR
ESPECIFICACIONES GENERALES

Modelo	HVR303
Rango de retención	<ul style="list-style-type: none"> vertical de 9" (227 mm) a 25" (635 mm) flotante instantáneo de 16" (406 mm)
Controles Inteligentes Sensibles al Tacto	<ul style="list-style-type: none"> Las funciones táctiles del Panel de Control Blue Genius™ Gold Series II incluyen una pantalla de menú LCD, botones de función (ENGANCHAR, LIBERAR, DETENER). Las luces LED interiores y exteriores mantienen al personal informado acerca de las condiciones de seguridad. Alarma sonora incorporada dentro del panel de control para alertar al encargado del andén sobre condiciones inseguras, tales como barras ICC rotas o ausentes. Los botones y teclado táctiles proporcionan retroalimentación sonora instantánea a la entrada del usuario.
Fuerza Dependiente	<ul style="list-style-type: none"> Con una fuerza de retención de 32.000 Lb (14.545 Kg), el HVR303 ayuda a prevenir los peligros asociados con los movimientos inesperados horizontales del tráiler. Un brazo retenedor estilo gancho de alta visibilidad protege contra salidas no programadas del camión, manteniendo seguros la carga, los equipos y operadores de montacargas durante la carga y descarga. Una robusta barra posterior (barra ICC) guía con precisión el posicionamiento del brazo. Cumple con la norma ANSI MH30.3.
Flotador de Compensación Mecánica Instantánea	<ul style="list-style-type: none"> Opera con una gran variedad de tráileres, incluyendo aquellos con barras antiempotramiento (barras ICC) dobladas o dañadas. La posibilidad de ajustarse automáticamente al movimiento del tráiler garantiza la compatibilidad con los sistemas de suspensión neumática.
Energía Verde	<ul style="list-style-type: none"> Impulsado por electricidad, es una alternativa ambientalmente sustentable para sistemas hidráulicos. Bajo costo operativo. Puede ser bloqueado con rampas de andén accionadas por aire para construir una solución 'verde' para andenes permitiendo que los constructores y desarrolladores proyecten una imagen de empresa ambientalmente responsable.


CARACTERÍSTICAS ESTANDAR

A	Construido para Durar: La carcasa de acero con doble acabado cincado bicromato trivalente aloja y protege los componentes internos contra averías por colisión, corrosión y oxidación.
B	Carro de Perfil Bajo: 9" (228mm) por encima del suelo y cumple con las directrices de la NHTSA.
C	Gancho Giratorio: El gancho electromecánico de alta visibilidad asegura las barras anti empotramiento posterior (Barras ICC) de 9" a 26" (228mm - 660mm) sobre el suelo.
D	Guía de Labio: Evita que el labio del nivelador del muelle impacte al retenedor.
E	Ensamblaje de Carril Montado sobre la Pared: Fuerte anclaje de soporte montado sobre la pared con carril de 25 1/2" (648mm).
F	Guía de Barra ICC: El mecanismo de acero asegura la ubicación apropiada del retenedor cuando es contactado por un camión entrante.
G	Flotador de Compensación Mecánica Instantánea: El ajuste automático del rango vertical de 16" (406mm) compensa cambios producidos por sistemas de suspensión neumática y rebote cruzado de muelle o andén.

Normatividad (ANSI):
 American National Standards Institute

- ANSI MH30.3 - Dispositivos de restricción de vehículos (seguridad, rendimiento y Pruebas).

Aplicaciones	
✓ Plantas Industriales	✓ Centros de gestión de cargamento de alto volumen
✓ Bodegas	✓ Lugares que sirven a una variedad de configuraciones de camión
✓ Almacenes	✓ Centros de distribución (CEDIS)
✓ Andenes Supermercados	



Código:

DL-MERIK-BG-HVR303

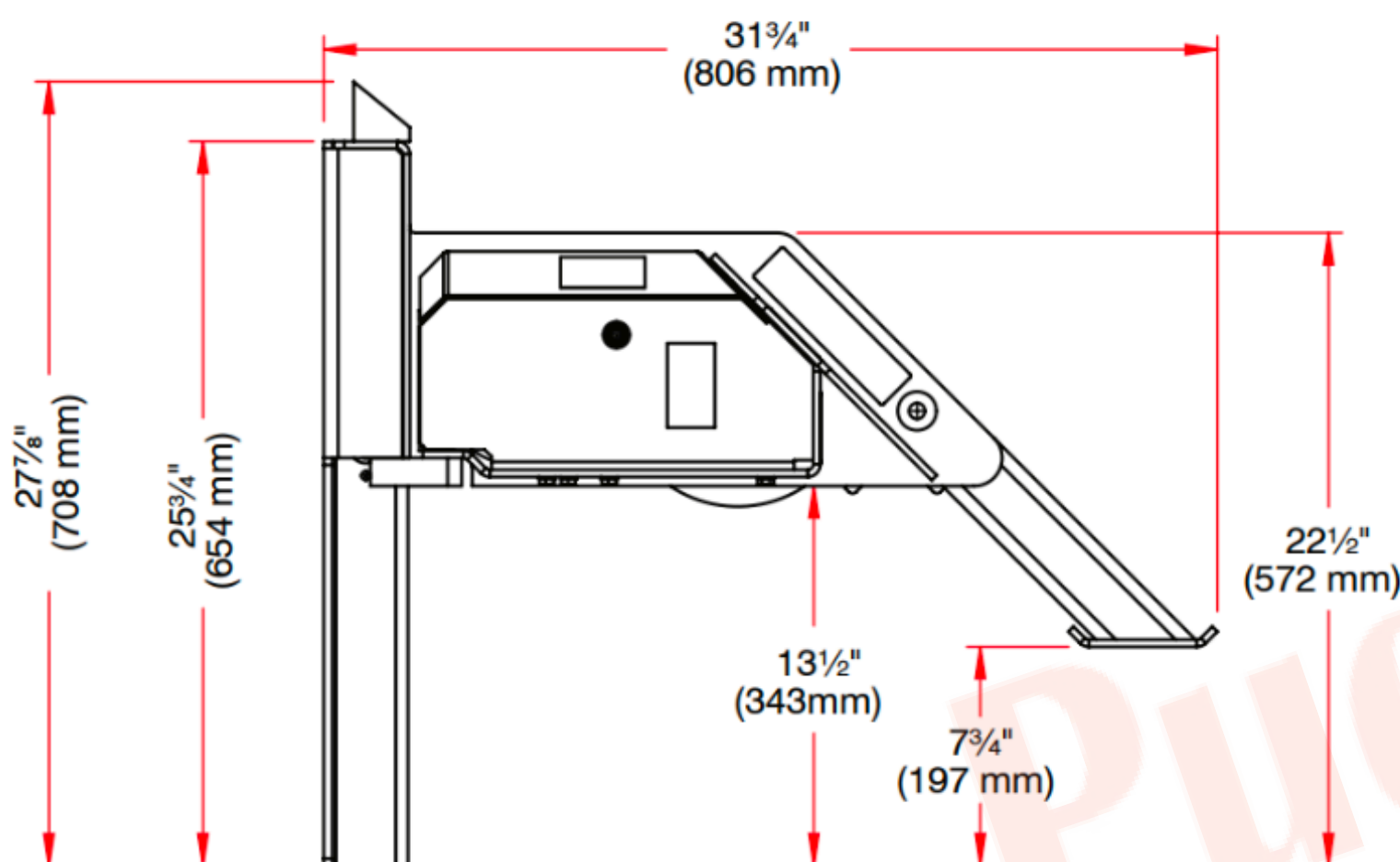
Fecha:

Septiembre-03-2018

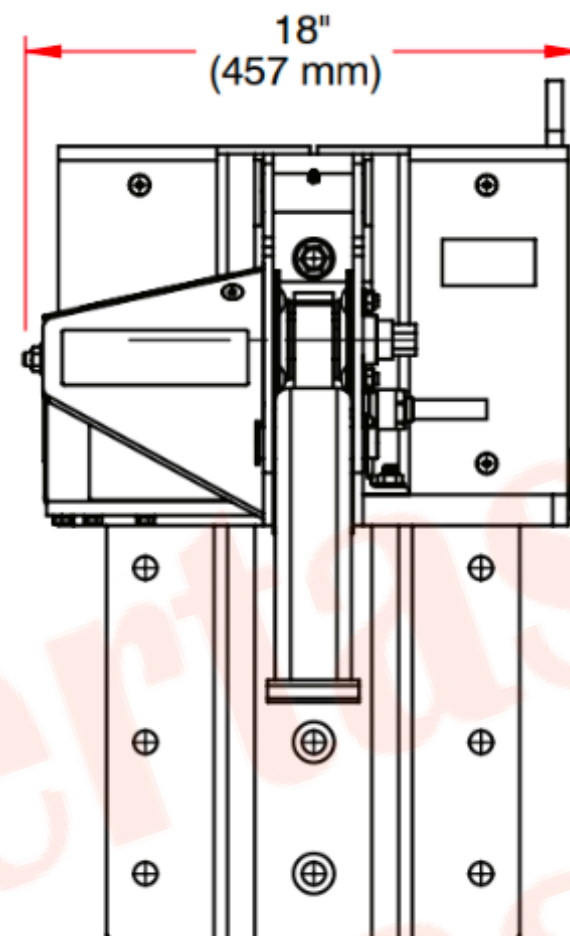
Hoja:

2 de 2

DIMENSIONES

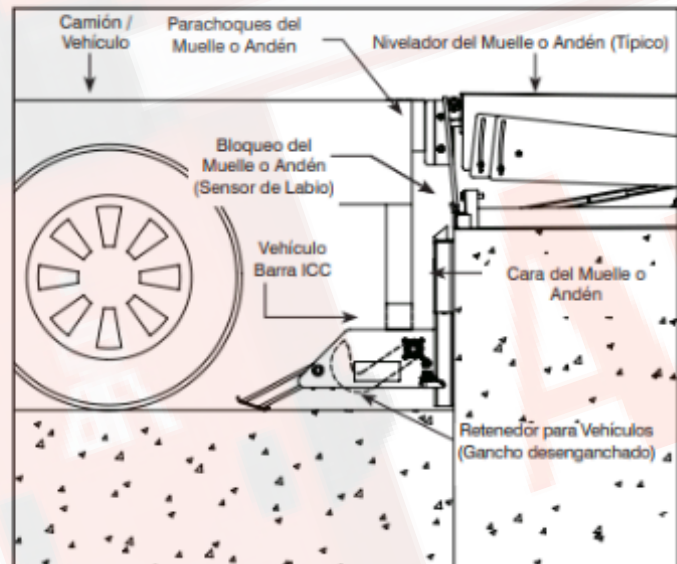


Vista Lateral

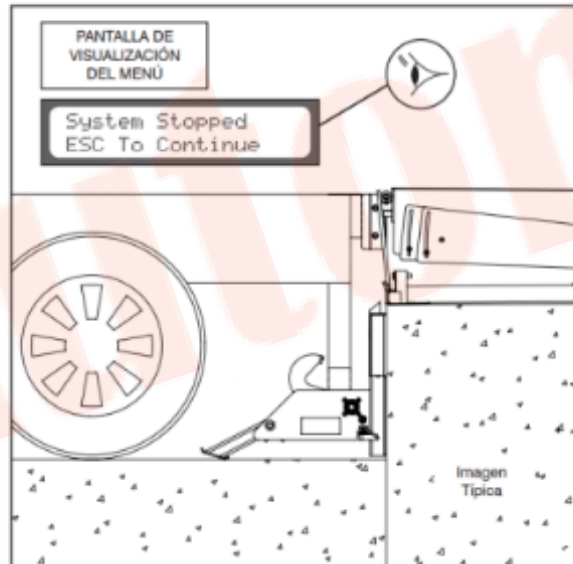


Vista Frontal

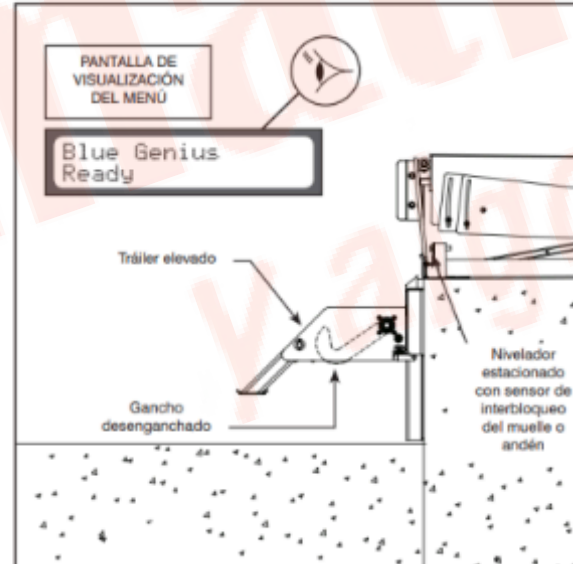
VISUALIZACIÓN DE FUNCIONAMIENTO



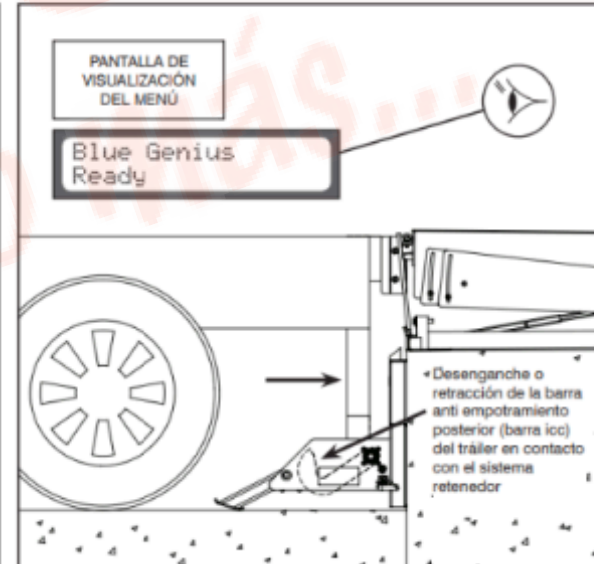
Descripción Funcional



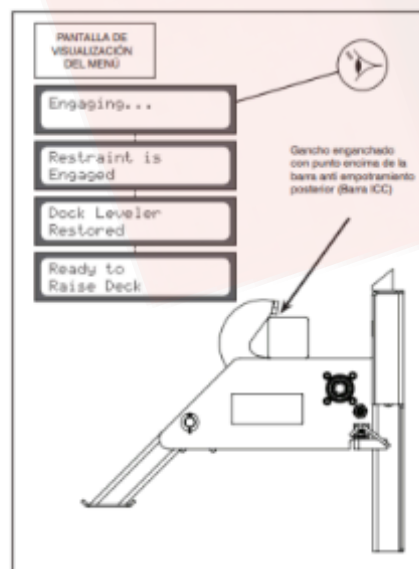
Función del botón "STOP"



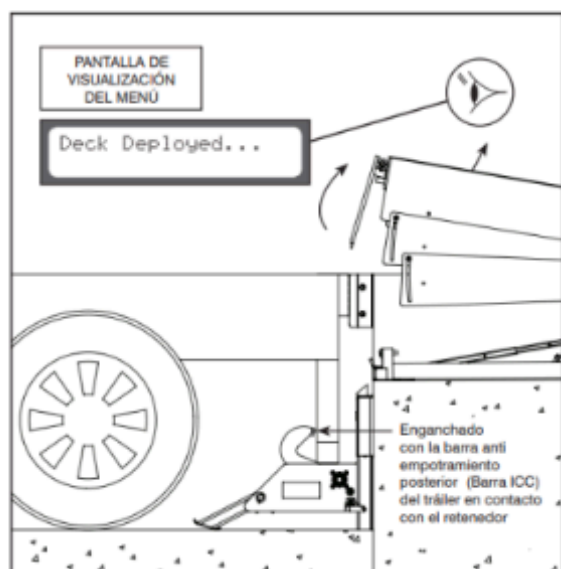
Equipo en posición de reposo



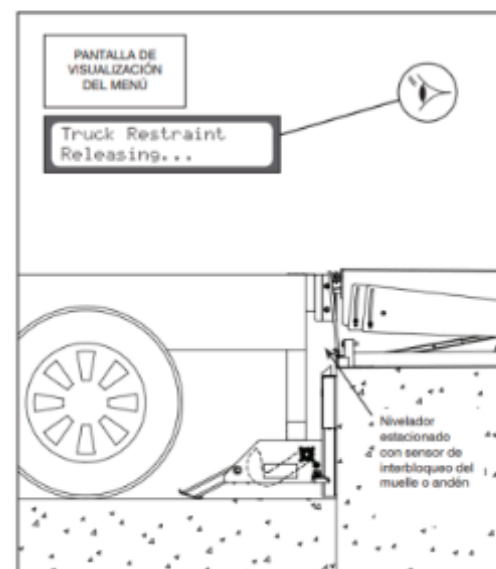
Tráiler en el andén



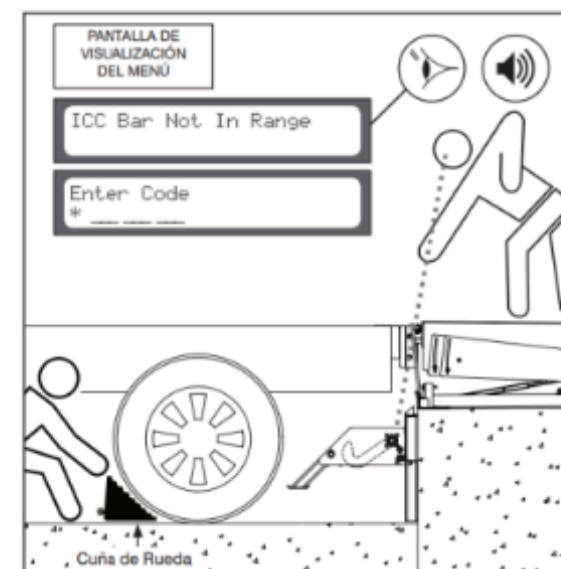
Enganchando el retenedor



Desplegando la rampa niveladora de andén



Liberando el brazo retenedor



Función de bypass de retenedor

