

## PIVUS 300

### AUTOMATIZADOR ABATIBLE 24V

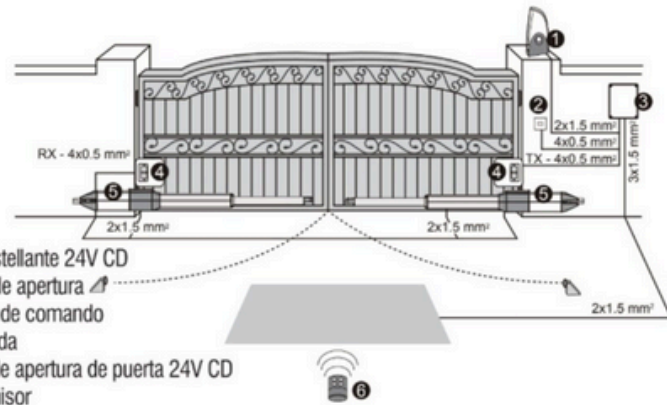
**PERFECTO PARA PUERTAS DE 3 M Y 300 KG DE PESO.**  
 El ángulo de apertura puede ser de 120° MÁXIMO  
 Llave con palanca para liberación en caso de corte de energía.  
 Área de desaceleración para un funcionamiento más suave.  
 Varios modos de funcionamiento para adaptarse a diferentes escenarios de instalación.  
 Opción para batería de respaldo en caso de corte de energía.



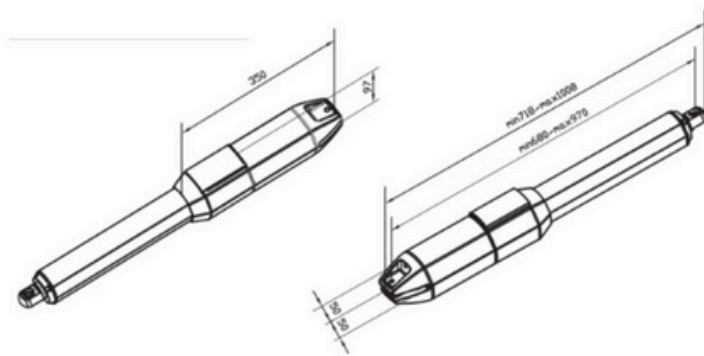
### CARACTERÍSTICAS TÉCNICAS

	KPV300
APLICACIÓN	RESIDENCIAL COMERCIAL
VOLTAJE	127V-60HZ
MOTOR	24V/3.2A
FUERZA MÁX. DE EMPUJE	3000N
PESO MÁXIMO DE PUERTA	300KG
CICLOS	CONTINUO
ACCIONAMIENTO	400 mm
TAMAÑO MÁX. DE LA HOJA	HASTA 3m

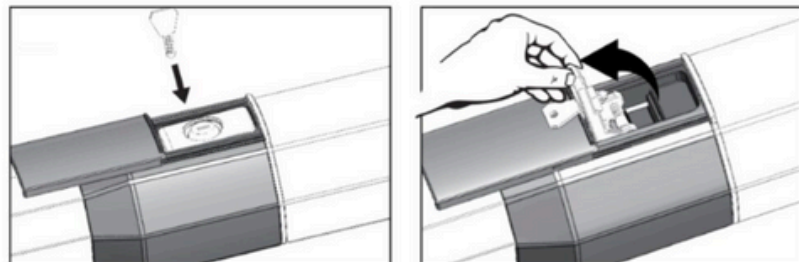
### ESQUEMA DE INSTALACIÓN



### DIMENSIONES



### SISTEMA DE DESBLOQUEO



**Puertas Automáticas**  
*y algo más...*



**3315996541**