

Actuador oleodinámico 230V



Anchura máx. de una hoja

2,2 m - 7 m (con
electrocerradura)

Frecuencia de utilización
(ciclos/hora)

50 - 70



- Dispositivo de desbloqueo protegido con llave.
- Movimiento extremadamente silencioso.
- Bloqueo hidráulico resistente a los intentos de intrusión (mod. CBC - CBAC).



Sistema SAFEzone:
400 + E045 o E145 +
SAFEcoder



Sistema
GREENTech:
400 + E045 o E145



DIMENSIONES Y CARACTERÍSTICAS TÉCNICAS

Modelo	400 CBC	400 SB	400 SBS	400 CBAC	400 CBAC L	400 SBS L
Tensión de alimentación de red	220-240V~ 50/60 Hz					
Motor eléctrico	Asíncrono monofásico					
Potencia máx.	220 W					
Fuerza máx. de empuje	6200 N (*)		7750 N (*)	6200 N (*)	4650 N (*)	7750 N (*)
Velocidad máx. vástago	10 mm/s (*)		7,5 mm/s (*)	10 mm/s (*)	15 mm/s (*)	7,5 mm/s (*)
Capacidad grupo motor-bomba	1 lpm (*)		0,75 lpm (*)	1 lpm (*)	1,5 lpm (*)	0,75 lpm (*)
Carrera del vástago		270 mm				390 mm
Ángulo máx. apertura hoja	125°					
Temperatura ambiente de funcionamiento	-20°C ÷ + 55°C					
Protección térmica	120°C					
Grado de protección	IP55					
Peso	8,6 Kg				10 Kg	
Frecuencia de utilización	70 ciclos/hora		60 ciclos/hora	70 ciclos/hora	50 ciclos/hora	40 ciclos/hora
Anchura máx. hoja	2,20 m	4,00 m (con electrocerradura)	7,00 m (con electrocerradura)		2,20 m	7,00 m (con electrocerradura)
Tipo de aceite	FAAC HP OIL					
Bridas de fijación	Fijación trasera para soldar/enroscar - fijación delantera para soldar					
Dimensiones (LxPxH)	1034 x 85 x 119 mm				1277 x 85 x 119 mm	
Equipo electrónico	No incluido					

(*) datos referidos a 230 V~ 50 Hz

MODELOS FAMILIA

Modelo	Código artículo
400 CBC	104205
400 SB	104206
400 SBS	104203
400 CBAC	104201
400 CBAC L	104220
400 SBS L	104220

ENVASES DE PRESENTACIÓN

400 incluye: un actuador oleodinámico con bloqueo hidráulico durante el cierre (**400 CBC**), sin bloqueo hidráulico (**400 SB**), sin bloqueo hidráulico para hojas pesadas o paneladas (**400 SBS y 400 SBS L**), un actuador oleodinámico con bloqueo hidráulico en apertura/cierre (**400 CBAC y CBAC L**), accesorios para la instalación, una llave de desbloqueo, un condensador de arranque 8 μ F 400 V.

Esquemas de instalación tipo página 323

EQUIPOS ELECTRÓNICOS



Tarjeta electrónica E045
Información en la pág. 142

790005



Tarjeta electrónica E145
Información en la pág. 144

790006

ACCESORIOS



Contenedor mod. L para tarjetas electrónicas

720118



Contenedor mod. E para tarjetas electrónicas

720119



Contenedor mod. LM para tarjetas electrónicas

720309

>>



Placa para empotrar

737604



Conexión para cubierta RTA

710010



SAFEcoder codificador absoluto magnético BUS (Patente FAAC)

404040



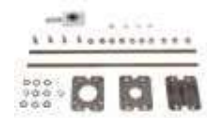
Interfaz BUS XIB (para tarjeta E045 o E024S con fotocélula no BUS)

790062



Cerradura de desbloqueo con llave personalizada

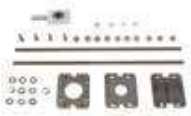
712501001-10



Positive Stop - bloqueos mecánicos ap./ll. (adaptables al mod. 400)

490042

>>



Positive Stop - bloqueos mecánicos ap./ll. (adaptables al mod. 400 CBAC L)

490043

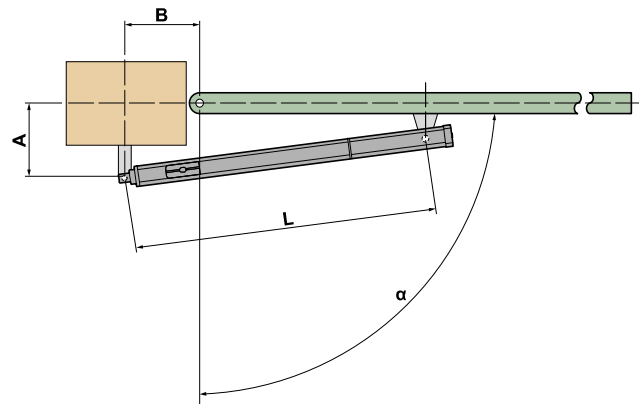
NOTA

Para los actuadores sin bloqueo es necesario instalar una electrocerradura. Los modelos 400 L evitan la creación de habitáculos en los pilares mediante albañilería (fig. 1). El actuador con bloqueo no es recomendable cuando no se puede acceder al dispositivo de desbloqueo manual (hojas paneladas o ningún otro acceso a la propiedad).



Puertas Automáticas
y algo más...

ALTURAS DE INSTALACIÓN (MM)



	α	A	B	L
400	90°	130	130	960
	115°	100	120	
	125°	90	120	
400 L	90°	200	160	1200
	115°	170	160	
	125°	130	170	

Para otras configuraciones, consulte el manual de instrucciones

OTROS ACCESORIOS

Botones con llave
página 174

Dispositivos de seguridad
página 186

Transmisores y receptores
página 166

Fotocélulas y columnas
página 183

Destelladores
página 194

Accesorios varios
página 195