

Descripción

El abrigo estacionario de medidas 10' x 10' (3048mm x 3048mm), utiliza cortinas de tela flexible para encerrar las partes superior y laterales de un remolque a la vez que proporcionan acceso completo al interior. Las solapas refuerzan la cortina de cabecera en las áreas de contacto, y las 24" (610 mm) inferiores de la cortina lateral están reforzadas con capas de tela doble para mayor durabilidad. Las almohadillas reemplazables de espuma para corrientes sellan el espacio adicional entre el remolque y el edificio.

DATOS TÉCNICOS

PRODUCTO ABRIGO ESTACIONARIO

ESPECIFICACIONES GENERALES

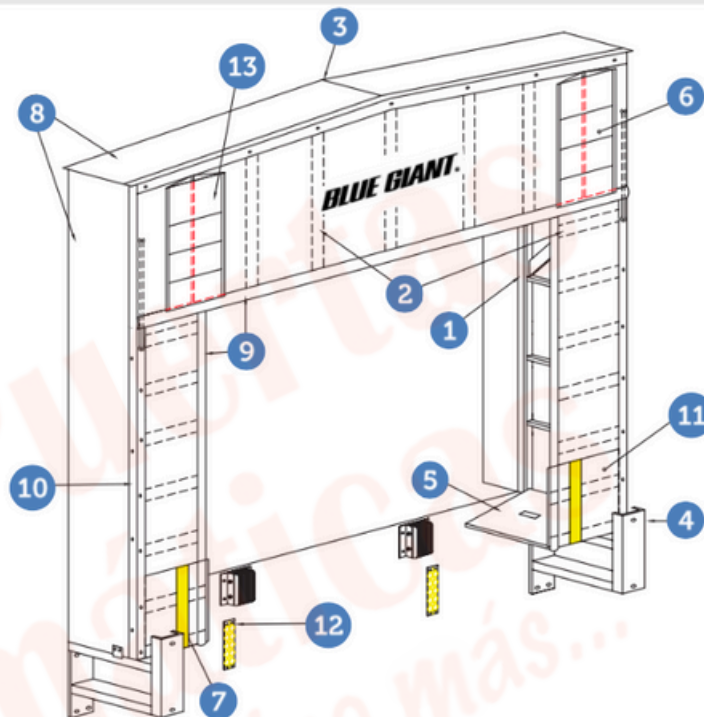
Modelo	Shelter BG400
Dimensiones	10'x10' (3048mm x 3048mm)
Características	<ul style="list-style-type: none"> Los marcos de cabecera y laterales están contruidos de madera tratada a presión que resiste el deterioro y la erosión. La chapa de polietileno translúcida con inhibidores de rayos UV permite que la luz entre en el área del muelle de carga. Los refuerzos en las cortinas de cabecera y laterales mantienen un contacto constante con el remolque. El labio relleno de espuma crea el sello completo. Franjas amarillas guía de 24" (610mm) una colocación precisa del remolque. Disponibles una amplia gama de telas para adaptarse a todos los requisitos de la aplicación.
Beneficios	<ul style="list-style-type: none"> Ahorro de dinero en costos de energía reducidos Mejora las condiciones de trabajo al mantener el polvo, la suciedad, los escombros y los insectos fuera. Protege el producto y personal de condiciones climáticas adversas Aumento en la productividad proporcionando un seguro y cómodo ambiente de trabajo.

Para obtener un máximo valor y rendimiento, se puede construir a partir de nuestras telas de durabilidad Premium (ver tabla de materiales, pesos y colores disponibles).

SELECCIÓN DE TELA Y COLOR	
Vinilo uso pesado de 22 Oz	<input type="checkbox"/>
Vinilo uso pesado de 32 Oz	<input type="checkbox"/>
Vinilo uso pesado de 40 Oz	<input type="checkbox"/>
Sello Ártico de alto rendimiento	<input type="checkbox"/>
Hypalon de alta resistencia de 16 Oz	<input type="checkbox"/>
Hypalon de alta resistencia de 40 Oz	<input type="checkbox"/>

OPCIONALES

- Refuerzos en la cortina de cabecera.
- Bordes reforzados en los verticales.
- Caída adicional en la cortina de cabecera.
- Anchura adicional en las cortinas laterales.



ESPECIFICACIONES ESTANDAR

1	La estructura tratada a presión resiste a la erosión (disponible marco galvanizado).
2	Los refuerzos en el cabezal y cortinas laterales ayudan a mantener una presión constante contra el remolque asegurando un sello hermético.
3	Marco de cabezal inclinado para desviar el agua hacia los costados.
4	Protecciones de acero.
5	Las almohadillas inferiores de espuma reemplazables sellan el espacio entre el camión y el edificio.
6	Las aletas protección en la cortina del cabezal ayudan a prolongar la vida útil de la unidad.
7	Guías amarillas de 24" aseguran la colocación precisa de los camiones.
8	Láminas translúcidas de polietileno con inhibidores UV que permiten la entrada de luz al andén.
9	El borde relleno de espuma crea un sello completo.
10	Borde de ángulo galvanizado inoxidable.
11	Doble capa de tela protectora en la parte inferior 24" de las cortinas laterales.
12	"GUÍAS REFLEJANTES" opcionales para proteger su el edificio.
13	Escudete opcional disponible.

