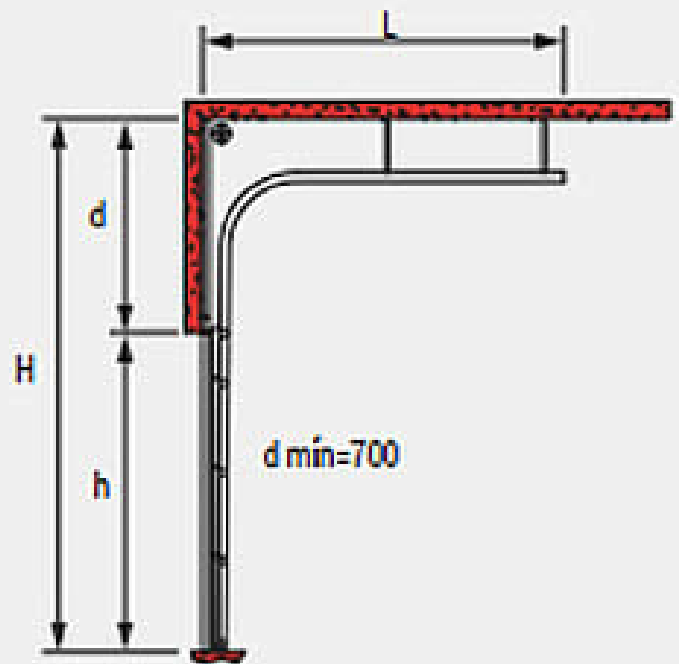


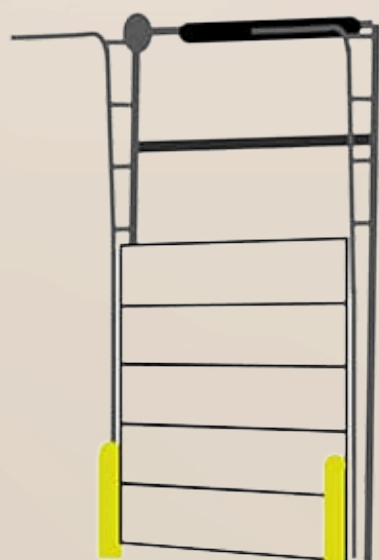
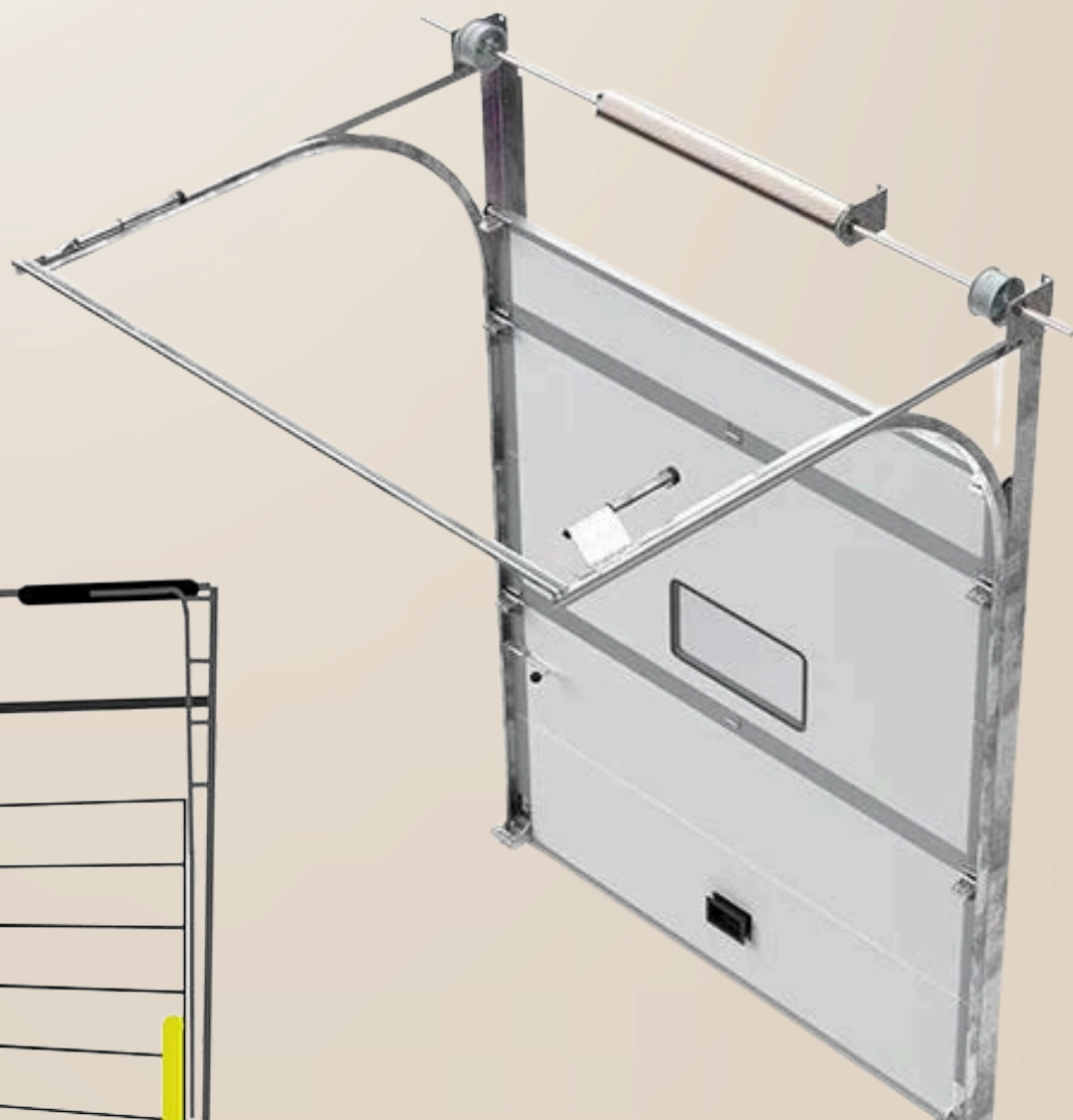
Apertura High lift



PUERTA HIGH LIFT

HIGH LIFT. IDEALES PARA CONSTRUCCIONES QUE CUENTAN CON UN POCO MÁS DE ALTURA; YA QUE LOS RIELES QUE DESPLAZAN EL PANEL, LEVANTAN CIERTA ALTURA, PARA DESPUÉS DOBLAR Y QUEDAR EN HORIZONTAL. BRINDANDO UN POCO DE ESPACIO EXTRA.

DISEÑADA PARA UTILIZARSE EN ANDENES DE CARGA, ÁREAS DE TEMPERATURA CONTROLADA, PLANTAS DE PROCESO Y ALMACENES.



High Lift